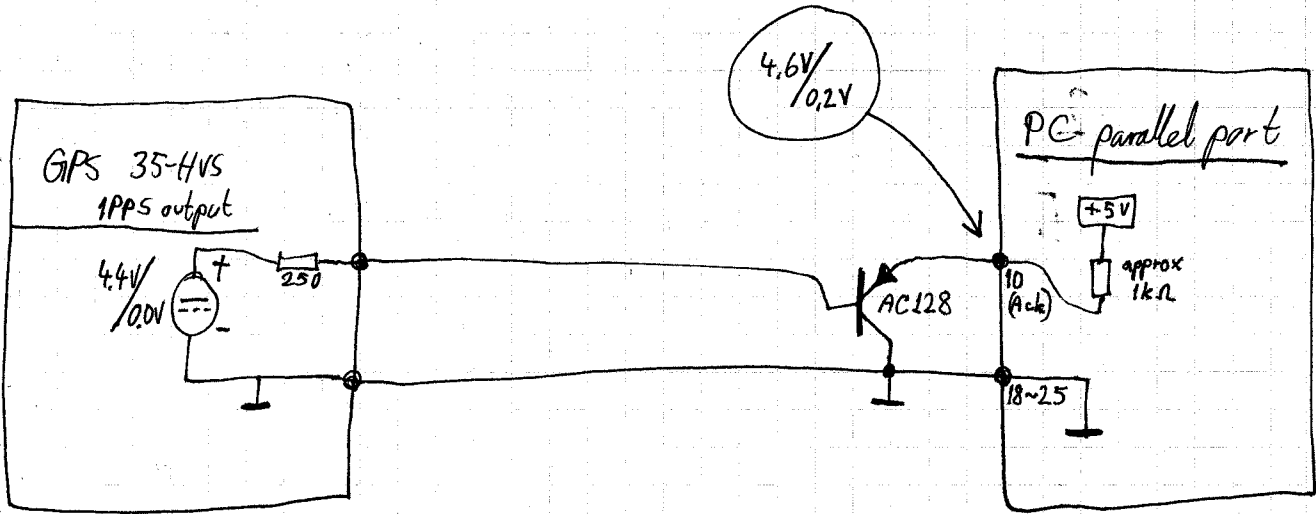
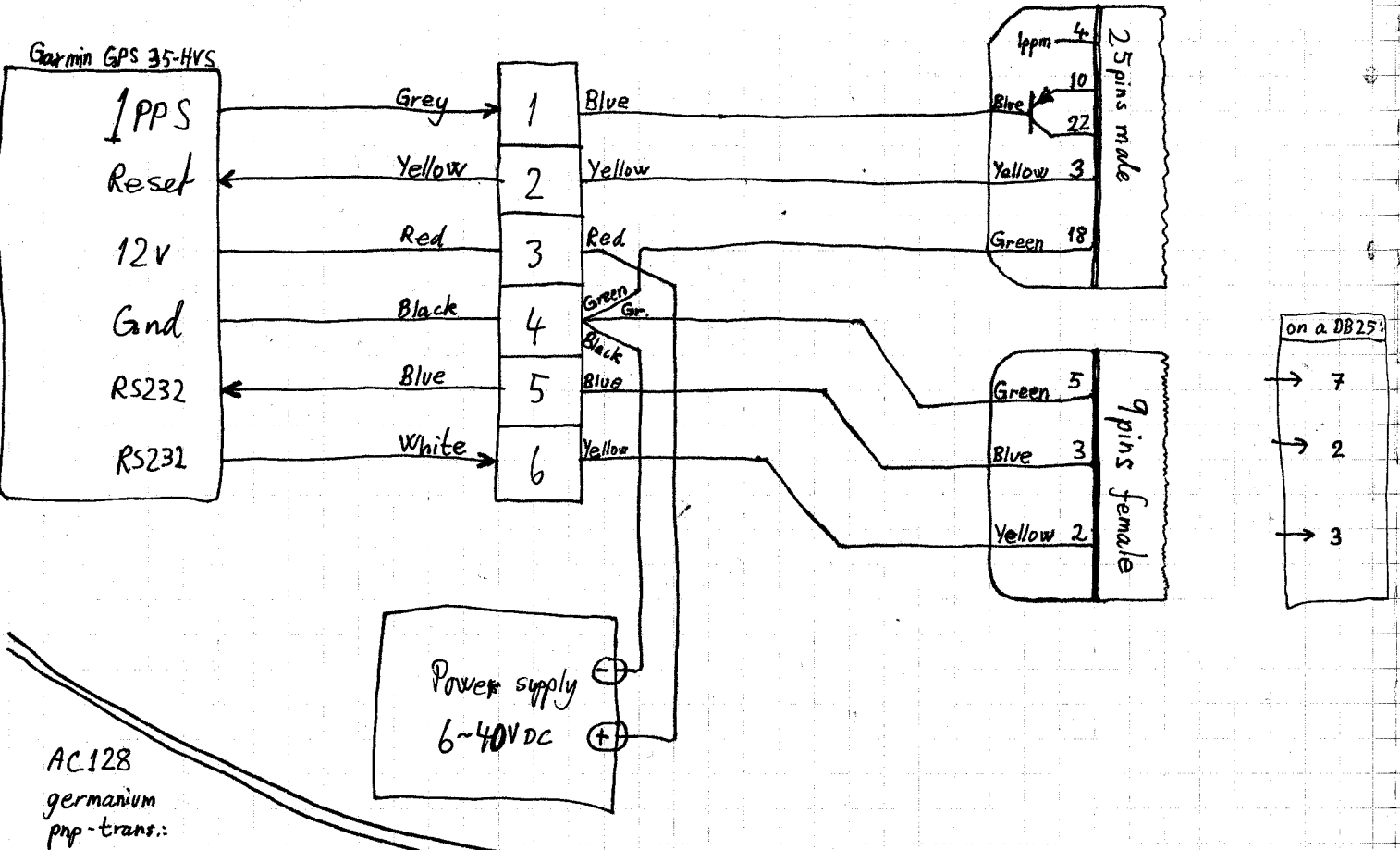


OCCC

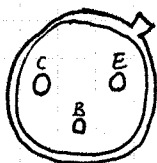
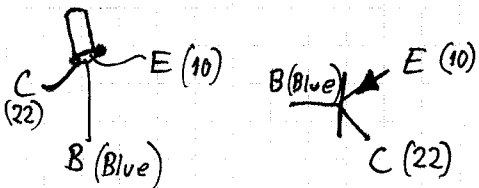
15/11-99 E.G.



Stige- og falltider målt etter OCCC er godt under 0,5µs



AC128
germanium
pnp-trans.:



Når man kikker inn under trans. kapsel