

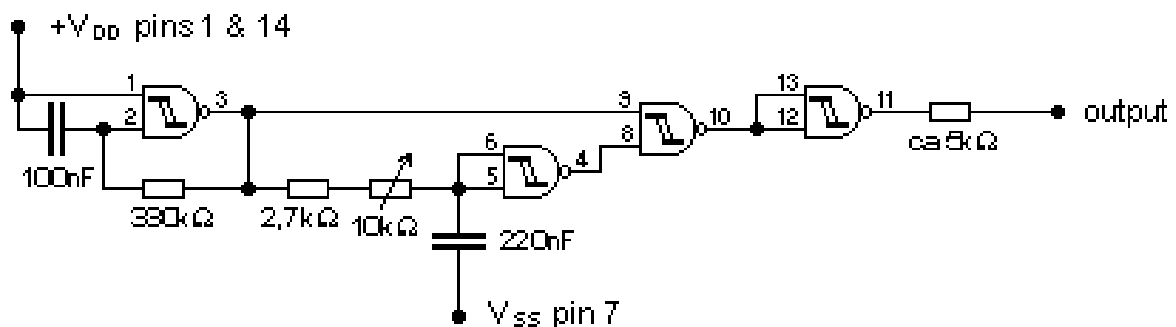
Servotester

LA9SJA - Erik Grindheim, 03.02.98

Pulsbredden kan varieres fra under 1ms til over 2ms med trim.pot.

(Teoretisk sett fra 0,5-2,4ms, dersom en bruker HEF4093B eller HEC4093B på 5V under typiske driftsforhold)

Drivspenningen er i utgangspunktet 3-15V, men blir tilpasset til servoen som skal brukes. Fire NiCd celler gir 4,8V og fire nye R6 batterier gir 6,4V. Kretsen er beregnet ved 5V.



På printplaten er det laget til plugg-uttak for 2 forskjellige servotilkoblinger:

JR /Futaba
0V - 5V - Puls

Sanwa
Puls - 0V - 5V

Det er også laget til for en diode som kan legges over drivspenningen som polaritetsbeskyttelse.

Slik ser printplaten ut:
Avstanden mellom
festehullene er:
40,6 * 15,9

